



DUAL G

Dual

Kotły Dual G to urządzenia wielopaliwowe z automatycznym systemem spalania groszku z węgla kamiennego lub w wersji Dual P z palnikiem pelletowym do spalania pellet.

Oba modele wyposażone są w ruszt stały żeliwny i mechanizm czyszczący ułatwiający obsługę kotła.

PALIVO

Do kotłów DUAL G przy pracy z podajnikiem zalecany jest: węgiel kamienny o rozmiarze ziaren węgla 8-25 mm. W wersji z palnikiem pelletowym DUAL P: pellet o średnicy 6-8mm.

Przy spalaniu na rusztach węgiel kamienny, orzech I (20 - 40 mm), drewno kawałkowe



DUAL P

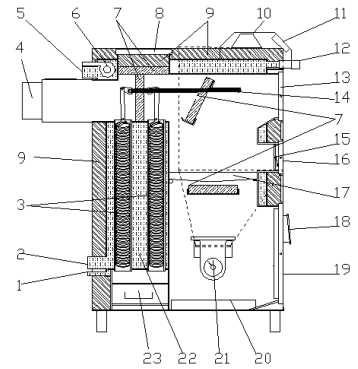


TABELA DANYCH TECHNICZNYCH

Model kotła			Dual 25 G/P	Dual 35 G/P
moc kotła	Węgiel kamienny granulacji 8-25mm	kW	8-25	12-38
Powierzchnia wymiany ciepła		m ²	2,9	3,3
Sprawność na palniku retortowym		%	85-87%/89-90%	83-85%/89-90%
pojemność wodna		dm ³	130	140
ciśnienie dopuszczalne		bar	2	2
min. temp. zasilania		°C	55	55
max. temp. zasilania		°C	90	90
temperatura spalin przy mocy nominalnej		°C	140-180	160-220
temperatura spalin przy mocy minimalnej		°C	100-130	100-150
klasa			III	III
opór po stronie wody; Δt=10K		mbar	2-20	2-20
opór po stronie wody; Δt=20K			0,5-5	0,5-5
podciśnienie kominowe		Pa	20	20
zalecana min. minimalna wysokość komin		m	8	8
zalecany przekrój komin		cm ²	400	400
Poj. komory załadunkowej/zasyp		dm ³	52/35	65/52
poj. kosza zasypowego		dm ³	220	220
zużycie paliwa/stałość przy mocy nominalnej	Węgiel kam. Ekogroszek 26MJ/kg	kg/h	4,07 kg/h	6,19 /26
	Pellety 19MJ/kg	kg/h	5,3	7,5
	Drewno na rusztach	kg/h	7,1/min2h	10,67/min2h
pobór mocy		kW	0,27/0,48	0,27/0,48

BUDOWA KOTŁA

- Króciec spustowy
- Króciec powrotu
- Plamieniówki z turbulizatorami
- Czopuch spalin
- Króciec zasilania
- Wężownica z bezpiecznikiem (opcja)
- Przegrody ceramiczne
- Wyczystka górna
- Izolacja cieplna (wełna mineralna)
- Obudowa sterownika BN
- Sterownik kotła Igneo Slim, Ecomax 800 lub inny.
- Mechaniczny regulator paleniska (opcja)
- Drzwiczki załadunkowe
- Dźwignia i mechanizm czyszczenia (opcja)
- Drzwiczki rusztowe wewnętrzne
- Drzwiczki rusztowe zewnętrzne
- Ruszt żeliwny
- Kłapa dopływu powietrza
- Drzwiczki popielnikowe/komory palnika
- Szuflada na popiół
- Żeliwny palnik retortowy
- Przestrzeń wodna
- Wyczystka dolna z szufladą.



AUTOMATYKA



Regulator FUZZY LOGIC Ecomax 800R pogodowy. Obsługujący pompę c.o. pompę c.w.u., siłownik mieszacza, pompę mieszacza. Współpracuje z termostatem pokojowym

ZALETY KOTŁÓW

- Kocioł dwupaleniskowy
- Modulowana moc kotła
- System czyszczenia wymiennika
- System „Duofuel”- możliwość wymiany palnika groszkowego na pelletowy lub odwrotnie

WYMIARY KOTŁÓW

Dual stalowy	25	35
A	1500	1600
B	1300	1300
C	1350	1350
D	350	350
E	1160	1260
F	1330	1430
a	2"	2"
b	1/2"	1/2"
c	2"	2"
d	180	180
e	1/2"	1/2"
f	1/2"	1/2"

Emisja spalin

Model kotła	miano	DUAL 25 G/P	DUAL 35 G/P
Emisja CO (O ₂ =10%)	mg/m ³	585/372	895/385
Emisja OGC (O ₂ =10%)	mg/m ³	65/45	76/67
Emisja pyłu (O ₂ =10%)	mg/m ³	55/48	64/53

G/P – groszek/pellet

Poglądowy schemat instalacji z zaworem 4 drogowym w układzie otwartym

